

E10872



Коллекция: SINGULIER

Отделка*:



CP - Хром

Общие характеристики:



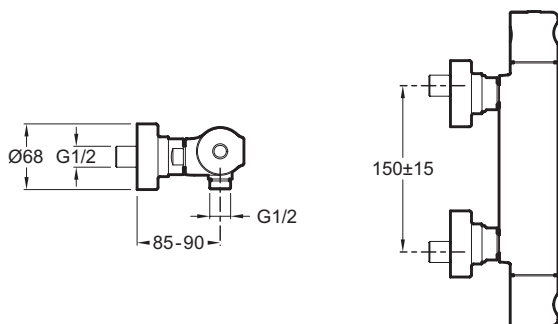
Преимущества для конечного пользователя

- Безопасность: максимальная температура 50°C
- Механизм экономии воды

Технические характеристики

- ВЕС: 3,6 кг
- ТИП: Термостатический
- ПОДКЛЮЧЕНИЕ: С настенными крепежами и кольцами
- РАСХОД ВОДЫ: 19 л/мин при давлении 3 бар
- МЕХАНИЗМ: Новый уменьшенный термостатический картридж
- ЭКОНОМИЧНОЕ ПОТРЕБЛЕНИЕ: Экономия воды и энергии
- ОДНОРЫЧАЖНЫЙ СМЕСИТЕЛЬ: ТЕРМОСТАТИЧЕСКИЙ ОДНОРЫЧАЖНЫЙ СМЕСИТЕЛЬ
- СЛИВ: 0
- ГАРАНТИЯ НА ОТДЕЛКУ: 10 лет
- УСТАНОВКА: 2 отверстия
- Обратный клапан в комплекте
- Ограничитель температуры воды 38°C, максимальная температура 50°C

Технический чертёж



Спецификация продукта: Термостатический настенный смеситель для душа. E10872. Коллекция: SINGULIER. ВЕС: 3,6 кг. ТИП УСТАНОВКИ: Крепление к стене. ТИП: Термостатический. РАСХОД ВОДЫ: 19 л/мин при давлении 3 бар. ПОДКЛЮЧЕНИЕ: С настенными крепежами и кольцами. МЕХАНИЗМ: Новый уменьшенный термостатический картридж. РАЗМЕТКА ОТВЕРСТИЙ: 150 ± 15 мм. ЭКОНОМИЧНОЕ ПОТРЕБЛЕНИЕ: Экономия воды и энергии. СЛИВ: 0. ОДНОРЫЧАЖНЫЙ СМЕСИТЕЛЬ: ТЕРМОСТАТИЧЕСКИЙ ОДНОРЫЧАЖНЫЙ СМЕСИТЕЛЬ. УСТАНОВКА: 2 отверстия. ГАРАНТИЯ НА ОТДЕЛКУ: 10 лет. Ограничитель температуры воды 38°C, максимальная температура 50°C. Обратный клапан в комплекте.